

NOTICE D'UTILISATION ET D'ENTRETIEN DE VOTRE
SPA



FABRICATION FRANÇAISE

INTRODUCTION

Fonctions courantes & caractéristiques produit.....	03
---	----

INSTRUCTIONS IMPORTANTES

Une dalle solide.....	04
Niveau d'eau.....	04
Risques de choc électrique.....	04
Température.....	04
Conditions médicales.....	04
Durée du bain.....	04
Alcool et médicaments.....	04
Sécurité des enfants et des personnes en situation de handicap.....	04
Prévention des chutes.....	04
Appareil électrique.....	05
Conditions météorologiques.....	05
Ventilation.....	05
Produits chimiques.....	05

INSTALLATION DE VOTRE SPA

Préparation de la base d'appui du spa.....	06
Emplacement et positionnement du spa.....	07
Installation électrique Plug & Play ML 300 et ML 500.....	08
Installation électrique monophasé ou triphasé ML 600 et ML 650.....	08
Spécificités.....	09

OPÉRATIONS COURANTES

Remplir votre spa.....	10
Vidanger votre spa.....	11
Réglage des jets.....	11
Réglage de la manette venturi.....	12
Réglage des jets de massage des épaules.....	12
Utilisation de la couverture thermique.....	13

ENTRETIEN L'EAU DE VOTRE SPA

Entretenir l'eau de votre spa.....	14
Analyser régulièrement l'eau de votre spa.....	14
Le pH.....	14
Désinfection de l'eau.....	14

ENTRETIEN & NETTOYAGE DU SPA

Entretien et nettoyage du spa.....	15
Entretien du revêtement intérieur.....	15
Entretien du panneau de commande.....	16
Nettoyage du filtre cartouche.....	16
Entretien de la pompe.....	16
Entretien des appuie-têtes.....	17
Entretien de la couverture thermique.....	17
Remplacer les lumières LED.....	17

GARANTIES ET QUAND JE N'UTILISE PAS MON SPA.....17-18**DIAGNOSTIC DES PANNES.....19****GUIDE D'UTILISATION DU PANNEAU DE COMMANDE**

Panneau de commande VL 260.....	20
Panneau de commande TP 600.....	22

BIENVENUE À BORD !

En suivant soigneusement nos instructions de préparation et d'installation de votre spa, vous vous garantirez de nombreuses années de relaxation et de détente.

Ce manuel a été conçu afin de vous informer quant à la préparation, l'installation, l'entretien et les commandes nécessaires à la bonne utilisation de votre spa.

Nous vous prions de prendre le temps de lire attentivement ce manuel en entier afin de vous assurer d'avoir suivi tous les conseils et instructions de préparation et d'usage de votre spa. Assurez-vous que vous (et votre famille) êtes bien familiarisés avec les consignes de sécurité indiquées.

Si vous avez le moindre doute ou question, n'hésitez pas à contacter votre revendeur agréé MLSPA®.



RENSEIGNEZ LE CONTACT DE VOTRE REVendeur DE SPAS MLSPA®

.....

.....

.....

.....

FONCTIONS COURANTES & CARACTÉRISTIQUES PRODUIT

Hydrojets (jets d'eau) : allumez vos pompes de massages conçues pour générer un massage relaxant.

Chauffage : réglez la température de l'eau selon vos envies, votre spa la maintiendra tout au long de votre utilisation. Pour que votre spa soit disponible toute l'année, y compris l'hiver, couvrez-le avec sa couverture thermique afin de limiter la déperdition de chaleur.

Système de filtration : votre spa est équipé d'un système de filtration contre les impuretés contenues dans l'eau. Il n'est efficace que si le cycle de filtration est régulièrement mis en route. Programmé automatiquement, il éliminera la plupart des bactéries à l'aide de l'ozonateur.

Chromothérapie : la couleur et le mode de défilement des leds peuvent être programmés selon vos goûts via le panneau de contrôle qui vous aidera à créer l'ambiance souhaitée.

IMPORTANT : toutes les fonctions mentionnées ci-dessus sont une introduction générale aux fonctionnalités de votre spa. Ce produit peut évoluer. Nous nous réservons le droit de modifier et d'améliorer ce produit sans préavis ni obligation de modifier cette notice.

INSTRUCTIONS IMPORTANTES

Il est primordial de vous familiariser avec les règles générales de sécurité et les procédures d'entretien de l'eau du spa. Veuillez vous assurer de bien avoir retenu les instructions suivantes :

Une dalle solide : assurez-vous que le spa repose sur une surface plane non inondable.

Niveau d'eau : assurez-vous que le spa contient toujours suffisamment d'eau. Un niveau d'eau trop bas pourrait endommager l'équipement électrique nécessaire au bon fonctionnement du spa et s'avérer dangereux pour les utilisateurs.

Risque de choc électrique : avec un équipement électrique, il existe toujours un risque de choc électrique. La centrale contenue sous la cuve contrôle l'ensemble des appareillages électriques du spa. Les panneaux constituant la jupe de protection du spa doivent rester fermés lorsqu'il est allumé. Si vous constatez une fuite ou de l'eau qui s'écoule le long de la cuve, éteignez votre spa avant d'entreprendre quoi que ce soit. Veuillez contacter votre revendeur agréé MLSPA®.

Température : maintenez votre spa à une température ne dépassant pas les 40°C. Une eau dépassant ce degré de température pourrait causer des dommages importants à votre système cardio-vasculaire. Si l'eau de votre spa dépasse les 40°C, sortez immédiatement du spa et réglez la température. Idéalement, la température de l'eau ne doit pas être plus élevée que la température corporelle.

Conditions médicales :

- Les personnes sujettes au diabète, à l'hypertension, aux maladies cardiaques ou d'autres problèmes cardiovasculaires doivent consulter leur médecin avant l'utilisation d'un spa.
- Les personnes avec des plaies ouvertes ou tout autre type d'infection ne doivent pas utiliser le spa.
- Les femmes enceintes doivent consulter leur médecin avant l'utilisation du spa.
- L'eau chaude est un environnement idéal pour transmettre des infections, particulièrement si le niveau de désinfectants n'est pas correctement maintenu : réduisez le risque de contaminer l'eau de votre spa et minimiser les risques pour votre santé en prenant une douche de rinçage systématiquement AVANT de vous immerger dans le spa.

Durée du bain : chaque immersion dans votre spa ne doit pas dépasser les 15-20 minutes. Quand vous estimez que vous avez trop chaud, sortez du bain et permettez à votre organisme de se refroidir. Une fois rafraîchi, vous pouvez retourner dans le spa. Vous asseoir dans le spa avec votre cœur au-dessus du niveau d'eau diminuera radicalement le temps que votre corps prendra ensuite pour se refroidir. L'hyperthermie peut être dangereuse: n'exposez pas votre corps dans une eau au-dessus de la température corporelle normale.

Alcool et médicaments : la consommation d'alcool dans et autour du spa est une pratique risquée. N'utilisez jamais de vaisselle en verre près du spa. L'alcool peut causer la somnolence et mener à la noyade. Les personnes prenant des médicaments doivent s'assurer auprès de leur médecin qu'elles peuvent utiliser le spa avant de s'y baigner.

Sécurité des enfants et des personnes en situation de handicap : cet appareil n'est pas conçu ni normalisé pour être utilisé par des enfants ou des personnes aux capacités physiques, sensorielles ou mentales réduites. Pour leur sécurité, assurez-vous qu'ils ont assimilé les instructions de sécurité et ne les laissez jamais sans surveillance.

Prévention des chutes : restez toujours attentif en entrant et en sortant du spa en raison des surfaces glissantes ou inégales. L'installation de rampes et de surfaces antidérapantes aideront à minimiser le risque de chutes. Dans certains cas, des escaliers peuvent également faciliter l'accès au spa.

Appareil électrique : ne jamais placer d'appareil électrique à moins de 10 mètres de votre spa.

Conditions météorologiques : n'utilisez pas votre spa pendant de grosses perturbations météorologiques telles que les orages, cyclones ou tempêtes.

Ventilation : si l'espace alloué à votre spa n'est pas suffisamment aéré, les utilisateurs peuvent ressentir des irritations de la gorge. Si vous êtes dans un espace clos, assurez-vous que celui-ci soit bien ventilé.

Produits chimiques : l'ozonateur réduit la quantité de produits chimiques à utiliser. Attention, même en quantité réduite, ces produits sont toujours nécessaires à l'entretien de l'eau : ils éliminent les bactéries, désinfectent tout le système et optimisent la durée de vie de votre équipement. Cependant, la forme concentrée de ces produits chimiques, comme d'autres produits de ménage, peut comporter des risques en étant mal dosée. Manipulez-les et utilisez-les toujours avec le plus grand soin. Référez-vous à la notice du produit pour connaître les instructions d'utilisation et les règles de sécurité. Pour en savoir plus, rendez-vous au chapitre «Entretenir l'eau de votre spa» (page 14).



ML300



ML500



ML600



ML650

PRÉPARATION DE LA BASE D'APPUI DU SPA

Veillez à vous assurer que la base d'appui est nivelée correctement. Elle doit être plane et suffisamment solide pour accueillir le spa rempli d'eau ainsi que ses utilisateurs.

Si le spa est installé à l'extérieur (par exemple sur une pelouse) : réaliser la base d'appui avec un fond stabilisé qui garantira sa stabilité et qui pourra supporter la charge au sol correspondant aux préconisations du tableau ci-dessous.

Nous vous recommandons la construction d'une dalle de béton armé répondant aux contraintes de la charge au sol (cf tableau ci-dessous).

Si le spa est placé sur une surface ne correspondant pas à ces exigences, des dommages à la cuve, à la structure ou à l'habillage du spa pourraient survenir. Les dommages causés par une base inadéquate ne sont pas couverts par la garantie du fabricant. Il est de la responsabilité du propriétaire du spa d'assurer la solidité du support au fil du temps.

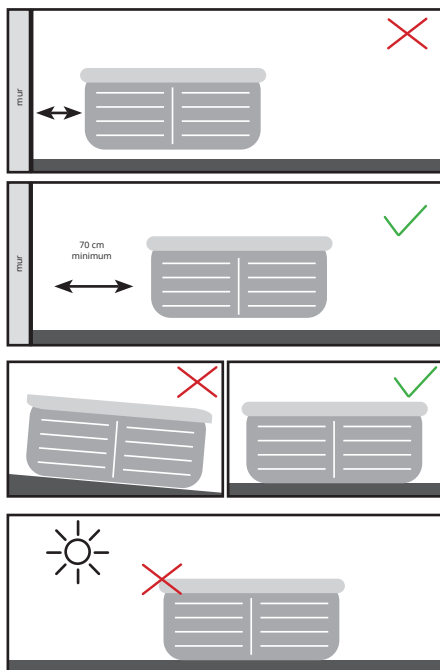
MODÈLES	ML300	ML500	ML600	ML650
Dimensions	215x160x78 cm	200x200x88 cm	215x215x88 cm	230x230x88 cm
Nbr pers. max	3	5	6	5
Contenance	610 L	1076 L	1192 L	1371 L
Poids à vide	236 kg	311 kg	341 kg	348 kg
Poids total max*	1086 kg	1787 kg	2013 kg	2119 kg
Surface d'appui	3,268 m ²	3,800 m ²	4,391 m ²	5,026 m ²
Charge au sol	332 kg/m ²	470 kg/m ²	458 kg/m ²	422 kg/m ²
Puissance max	3,500 kW	4,200 kW	6,000 kW	6,000 kW
Intensité	15,22 A	18,26 A	26,09 A	26,09 A

* incluant le nombre de personnes de 80kg

Faites réaliser impérativement la dalle en béton armé auprès d'un professionnel du bâtiment.

Faites réaliser impérativement l'installation électrique auprès d'un professionnel électricien.

EMPLACEMENT ET POSITIONNEMENT DE VOTRE SPA



NOTE IMPORTANTE : ne laissez pas votre spa en exposition directe au soleil pendant des périodes prolongées dans le temps. Tout signe qui révélerait un tel usage annulerait la garantie. Le spa est couvert de mousse isolante sur une partie de la tuyauterie et la coque. De ce fait, si vous laissez votre spa exposé à la lumière directe du soleil, sa température à la surface peut atteindre des températures bien trop élevées, l'endommageant alors considérablement.

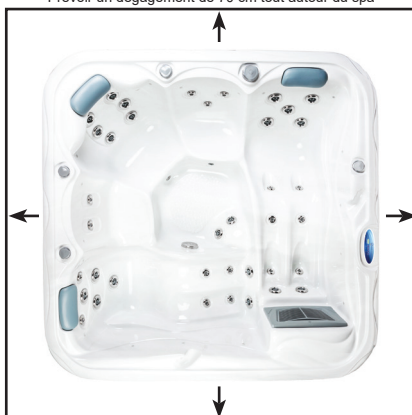
Il est fortement recommandé de placer le spa loin des arbres de sorte à le protéger des feuilles tombantes qui pourraient obstruer votre filtre et empêcher le bon fonctionnement des pompes.

Vous devez pouvoir accéder facilement à l'équipement et la machinerie présents dans votre spa. Prévoyez une zone suffisante pour ouvrir les panneaux et manipuler l'équipement **TOUT AUTOUR** de votre spa, comptez minimum 70 cm.

Il est de votre responsabilité de vous assurer de ces conditions avant la livraison. Tout l'équipement du spa doit être ventilé, n'obstruez pas les angles du spa où sont placées les zones d'aération.

Nous vous suggérons non seulement d'utiliser la couverture thermique, mais également de placer votre spa dans un espace abrité d'intempéries extrêmes. Laisser votre spa non couvert et exposé peut annuler sa garantie.

Prévoir un dégagement de 70 cm tout autour du spa



INSTALLATION ÉLECTRIQUE - PLUG & PLAY DU ML300 / ML500

Pour alimenter votre spa, il vous suffit de brancher simplement la fiche «Plug & Play» à une prise électrique murale. Ainsi, vous pourrez actionner les pompes et profiter immédiatement du massage !

Les spas ML300 et ML500 sont équipés d'un disjoncteur différentiel de fuite à la terre (GFCI) de série. Ce dernier doit être testé avant chaque utilisation.

Insérez la fiche «Plug & Play» uniquement dans une prise d'alimentation aux normes en vigueur, dont la section transversale est de 2,5 mm².

SPÉCIFICATIONS :

- Utilisation extérieure : IP54
- Courant nominal : 16A
- Commutateur bipolaire
- Tension nominale : 230V
- Courant différentiel nominal : 30 mA

TEST DE LA PRISE FI PROTÉGÉE :

1. Branchez la fiche « Plug & Play » dans une prise de courant 230V.
2. La touche d'indicateur doit être rouge.
3. Appuyez sur le bouton «TEST» : la touche doit s'éteindre.

AVERTISSEMENT :

N'utilisez pas le spa si le test mentionné a échoué.

4. Appuyez sur le bouton «RESET» de nouveau, la touche doit revenir rouge. Maintenant le spa peut être utilisé.

IMPORTANT

Faites appel à un électricien professionnel pour réaliser votre installation en conformité avec les normes en vigueur. Une installation non-conforme annulera les garanties du matériel de plein droit.

En cas de problème électrique, veuillez disjoncter/couper l'alimentation de votre spa et faites appel à un professionnel. N'INTERVENEZ PAS !

LE MATÉRIEL REQUIS POUR VOTRE INSTALLATION ÉLECTRIQUE

Nous vous rappelons que les indications données ci-dessous concernent les normes françaises en vigueur (normes du 20 avril 2015), si vous ne résidez pas en France vérifiez les normes de votre pays.



INSTALLATION ÉLECTRIQUE DE MONOPHASE EN TRIPHASE POUR LES ML600 / ML650

D'origine le spa est configuré pour une installation électrique en monophasé 220-230V.

Il est possible de configurer la centrale pour une installation électrique en triphasé 380V. Pour cela, il faudra se référer au schéma électrique et ses indications, présents à l'intérieur du couvercle de votre boîtier électronique BALBOA.

SPÉCIFICITÉS

Veillez à bien laisser libre l'accès à la vanne de vidange afin de pouvoir vider votre spa aisément ainsi qu'à la centrale électrique pour toute intervention éventuelle. Ces éléments ne doivent donc absolument pas être placés près de murs, ils doivent pouvoir être accessibles à tout moment.



Centrale électrique



Vanne de vidange



Plug & Play



Panneau de commande



ML300



ML500



ML600



ML650

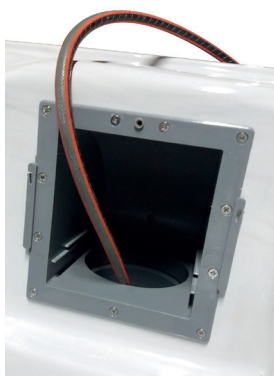
Les schémas présentés ci-dessus doivent vous permettre de préparer au mieux l'installation de votre spa en garantissant l'accès aux éléments importants le constituant. Le nombre/positionnement des jets et des places ainsi que les modèles de skimmers représentés sur ces schémas sont donnés à titre indicatif, ils n'ont aucun caractère contractuel et restent sujet à modification sans préavis par ELD France dans le cadre de l'évolution de ses produits.

REMPLIR VOTRE SPA

Avant de remplir votre spa, veuillez vérifier et resserrer l'ensemble des connecteurs de tuyauterie, qui pourraient s'être desserrés durant le transport.

- Vérifiez que tous les jets de massage sont ouverts, pivotez dans le sens des aiguilles d'une montre pour les ouvrir.
- Veuillez vous assurer que toutes les manettes de contrôle sont en position ouverte.
- Vérifiez que la vanne de vidange est fermée.
- **Pour éviter d'endommager les composants, ne remplissez pas votre spa avec de l'eau chaude ou adoucie ou l'eau de puit. Enlevez la grille ou le capot du skimmer ainsi que le filtre à cartouche, puis mettez votre tuyau d'eau à l'emplacement du filtre pour remplir votre spa.**
- Remplissez votre spa d'eau par le skimmer afin d'éviter que des bulles d'air bloquent les pompes.
- Remplissez votre spa d'eau, jusqu'au niveau préconisé visible sur la grille du skimmer.

NE PAS METTRE LE COURANT. Les jets ne doivent pas être actionnés avant le remplissage complet du spa.

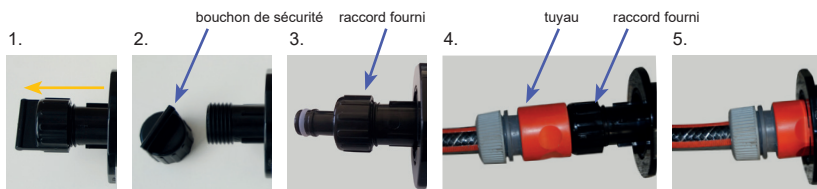


Ne sur-remplissez pas votre spa, ce niveau tient compte du nombre de personnes pouvant entrer dans votre spa.

NOTE : pour éviter d'endommager les composants, ne remplissez pas votre spa avec de l'eau chaude ou adoucie ou l'eau de puit. Enlevez la grille ou le capot du skimmer ainsi que le filtre à cartouche, puis mettez votre tuyau d'eau à l'emplacement du filtre pour remplir votre spa.

VIDANGER VOTRE SPA

Nous vous recommandons de vidanger votre spa tous les 3 mois environ. La vanne de vidange est placée dans le bas d'un angle, sur la base du spa.



1. Dévissez et tirez simultanément afin de faire sortir le bouchon de sécurité.
2. Enlevez le bouchon de sécurité.
3. Vissez le raccord fourni sur la vanne de vidange.
4. Clipsez votre tuyau sur le raccord.
5. Repoussez le tout et tournez pour que l'eau du spa s'écoule.

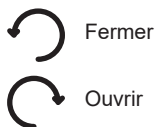
NOTE IMPORTANTE : veillez à bien éteindre et couper l'alimentation électrique de votre spa avant la vidange. Les dégâts causés par la marche à vide ne seront pas couverts par la garantie.

L'EAU DE VIDANGE : ne videz pas l'eau dans votre potager. Ne videz l'eau sur votre pelouse, plantes et fleurs qu'après avoir laissé votre eau exposée longuement à la lumière directe du soleil et sans traitement sur une période de 15 jours.

RÉGLAGE DES JETS

Les jets sont les éléments principaux par lesquels vous êtes massés. Vous pouvez ajuster le flux d'eau en les tournant.

- Tournez le jet dans le sens des aiguilles d'une montre d'1/4 de tour : il est ouvert.
- Tournez le jet dans le sens inverse des aiguilles d'une montre d'1/4 de tour : il est fermé.
- Dévissez le jet dans le sens inverse des aiguilles d'une montre : vous pouvez ôter le jet pour le nettoyer.



RÉGLAGE DE LA MANETTE VENTURI

Vous trouverez sur votre spa, plusieurs manettes venturi. Ces manettes influent sur la tonicité de votre massage en ajoutant de l'air dans les jets.

- Tournez la manette dans le sens des aiguilles d'une montre pour diminuer la puissance des jets de massage.
- Tournez la manette dans le sens inverse des aiguilles d'une montre pour augmenter la puissance des jets de massage.



RÉGLAGE DES JETS DE MASSAGE DES ÉPAULES

Une manette contrôle la puissance d'écoulement des jets de massage des épaules. Comme pour les autres manettes de réglages, il faut les tourner pour régler, éteindre et allumer les jets.



Il est important de les mettre en service régulièrement (1 fois par mois minimum) afin de leur assurer une longue durée de fonctionnement et éviter les fuites éventuelles dues au non-usage.



Vous trouverez deux boucles à clé sur les deux côtés de la couverture.

Posez la couverture sur votre spa, puis fixez la partie portant les deux trous (A) sur votre spa avec les vis rondes de 3x15mm fournies.

Cette partie de la serrure doit être positionnée de façon à ce que la couverture ne bouge pas, sans pour autant avoir à la tendre trop pour la verrouiller.

Pour attacher la couverture sur votre spa, vous devez insérer la boucle (B) dans la partie fixé sur votre spa (A).

NOTE : installez la couverture sur le spa lorsqu'il chauffe et après utilisation.

ENTRETIEN L'EAU DE VOTRE SPA

Demandez conseil à votre revendeur agréé MLSPA® avant d'acheter et d'utiliser vos produits d'entretien. De nombreux paramètres (quantité, type de désinfectant...) sont à déterminer et, pour démarrer, il est préférable d'écouter les conseils avisés d'un professionnel qui prendra en compte différents paramètres (capacité du spa, allergies, dureté de l'eau).

N'utilisez JAMAIS de produits chimiques de piscine dans votre spa ou n'importe quel autre produit chimique non adapté, tout dégât causé ne sera pas couvert par la garantie.

ANALYSER RÉGULIÈREMENT L'EAU DE VOTRE SPA

Nous vous recommandons de tester l'eau chaque semaine. Lorsque vous ajoutez les produits chimiques dans l'eau, assurez-vous que les pompes fonctionnent, cela permettra aux produits de bien se diffuser. Retestez l'eau après que les produits chimiques aient été suffisamment mélangés et diffusés.

NOTE : ne couvrez pas le spa pendant au moins 30 min après l'ajout des produits de traitement afin qu'ils n'impregnent pas la couverture.

LE PH

Le taux de pH est un indicateur déterminant la qualité de l'eau de votre spa. Ce taux doit être vérifié toutes les semaines à l'aide de bandelettes de test ou d'un lecteur digital (non fournis). Nous vous recommandons de maintenir votre taux entre 7.2 et 7.6.

Si le taux de pH est bas (en-dessous de 7.2 : dit acide) il peut causer une dissipation plus rapide des désinfectants, augmenter la corrosion des surfaces et de l'équipement et peut rendre l'eau irritante pour les utilisateurs du spa.

Si le taux de pH est haut (au-dessus de 7.6 : dit alcalin), les désinfectants au chlore sont moins efficaces, des surfaces et l'équipement peuvent s'entartrer, l'eau peut devenir trouble et les filtres peuvent s'encrasser.

AVERTISSEMENT : assurez-vous que le niveau de pH soit correctement maintenu, tout dégât causé par un niveau de pH inadéquat ne sera pas couvert par votre garantie.

Si l'analyse révèle un pH au-dessus ou au-dessous des indices mentionnés ci-dessus, ajustez-le avec les produits d'entretien appropriés recommandés par votre professionnel. Ne couvrez pas votre spa et laissez agir le mélange puis refaites à nouveau le test de pH.

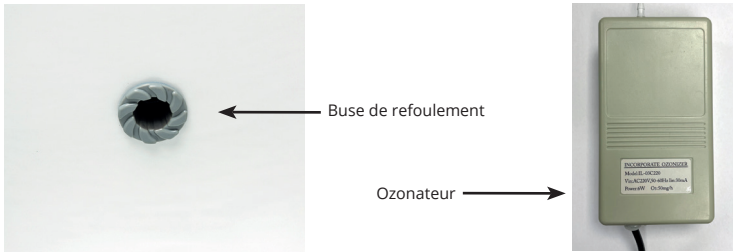
DÉSINFECTION DE L'EAU

La désinfection de l'eau est nécessaire et obligatoire pour détruire les algues, bactéries et organismes qui pourraient s'y développer dans l'eau. Cependant, un dosage excessif peut causer des irritations de la peau et des yeux.

Pastilles de brome : désinfectant approprié pour l'eau du spa. Les pastilles sont placées dans le pré-filtre et se dissolvent progressivement. Vérifiez le niveau de brome quotidiennement en utilisant un outil d'analyse approprié. Le niveau de brome recommandé se situe entre 2.2 et 3.3 ppm.

L'ozonateur : cet équipement produit de l'ozone, gaz aux propriétés désinfectantes et oxydantes très puissantes pour désinfecter l'eau. L'ozone présente un gros avantage : il traite sans laisser ni trace chimique, ni odeur. L'ozonateur installé dans votre spa produit de 50mg à 200mg/heure d'ozone, suivant votre modèle.

Ce système de désinfection est un processus automatique résultant de l'injection d'ozone dans l'eau par l'ozonateur, préalablement mélangée à l'eau et diffusée par la buse au fond du spa. L'ozonateur se lance automatiquement une fois la pompe de circulation en marche.



L'ozonateur se lance automatiquement une fois que la pompe de circulation est en marche.

NOTE: nous vous conseillons de remplacer l'ozonateur tous les deux ans pour garantir l'efficacité de son action désinfectante.

ENTRETIEN ET NETTOYAGE DU SPA

Posséder un spa est un vrai plaisir thérapeutique, de relaxation et de détente. Vous occuper de votre investissement est très important pour qu'il reste sain, économique et pérenne. Suivez nos conseils ci-dessous, en l'entretenant correctement vous éviterez des réparations prématurées ou qui auraient pu être évitées.

ENTRETIEN DU REVÊTEMENT INTÉRIEUR

La surface du spa est faite d'acrylique et doit être gardée propre. Nous vous suggérons de la nettoyer au-dessus de la ligne de flottaison une fois par semaine et de nettoyer le revêtement entier après chaque vidange.

Suivez les étapes suivantes :

- Nettoyez avec une serviette humide, vous pouvez utiliser un détergent neutre sur un chiffon doux. Attention : n'utilisez pas de détergent à l'acétone et aucun détergent si vous traitez au chlore.
- Si la surface comporte des rayures, veuillez légèrement la polir avec du papier de verre 2000, puis avec une crème à polir de finition. Frottez avec un chiffon doux et propre.
- Ne nettoyez pas la surface de votre spa avec une solution chimique, ne frottez pas l'acrylique avec un couteau ou des outils durs.
- Ne nettoyez pas le revêtement avec du vernis ou du dissolvant à ongles, du détergent sec, de l'acétone, du décapant pour peinture ou vernis, etc. Cela pourrait endommager la surface en acrylique.
- Ne mettez en contact avec le revêtement aucune source de chaleur de plus de 60°C.

ENTRETIEN DU PANNEAU DE COMMANDE

Usage quotidien :

- Ne touchez pas le panneau de commande avec des objets pour éviter de le rayer.
- Évitez une exposition prolongée au soleil direct.
- Gardez le panneau de commande couvert lorsque vous n'utilisez pas votre spa.

NETTOYAGE DU FILTRE CARTOUCHE

Avant de commencer, pour les modèles ML300 et ML500, vous devez vous assurer d'effectuer la manipulation hors période de filtration ou de circulation de l'eau du spa. Pour les modèles ML600 et ML650, vous devez mettre le mode HOLD - Mode attente temporaire, avec votre panneau de commande (Guide du panneau de commande page 27). Il permettra de mettre votre spa en « pause » pendant 60 minutes, ainsi vous pourrez nettoyer ou remplacer votre filtre à cartouche. Ou alors assurez-vous que votre spa soit hors tension. Vous devez nettoyer votre filtre régulièrement.

- Retirez votre filtre du skimmer, puis nettoyez-le avec le jet d'un tuyau, de haut en bas avec un angle à 45°, une fois par semaine.
- Trempez votre filtre dans une solution nettoyante spécialisée puis rincez-le avec le jet une fois par mois.

NOTE : changez votre filtre cartouche tous les 6 à 12 mois selon son état. N'oubliez pas de retirer le film protecteur de votre filtre cartouche neuf avant de le disposer dans le skimmer.

AVERTISSEMENT : Un gros résidu ou un objet pourrait être aspiré dans la pompe et causer une panne. Ce type de dommage ne sera pas couvert par la garantie.



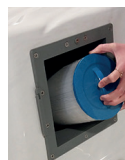
Dévissez la grille protectrice du skimmer



Retirez la grille



Retirez la grille protectrice du filtre



Dévissez le filtre et le retirer

ENTRETIEN DE LA POMPE

Si vous avez vidé et rempli à nouveau votre spa, que la pompe se lance mais qu'il n'y a aucun mouvement d'eau, une bulle d'air est sûrement bloquée dans votre tuyauterie.

Cette situation concerne plus souvent la pompe de filtration. Pour libérer l'air de votre pompe, activez et désactivez la pompe via le(s) bouton(s) « Jets » de votre clavier autant de fois que nécessaire, jusqu'à visualisation de mouvements d'eau. Cela permettra de désamorcer la pompe et d'évacuer une éventuelle bulle d'air.

ENTRETIEN DES APPUIE-TÊTES

Nettoyez les appuie-têtes avec un détergent neutre. Des niveaux chimiques excessifs et l'ozone peuvent délayer les appuie-têtes. Le délavage n'entre pas dans le cadre de la garantie. Vous pouvez enlever rapidement et facilement les appuie-têtes pour les nettoyer : saisissez le bord supérieur et tirez en inclinant vers l'intérieur du spa. Pour remettre les appuie-têtes, alignez les ergots avec les cavités de l'appuie-tête et appuyez fermement.



ENTRETIEN DE LA COUVERTURE THERMIQUE

- Nettoyez la couverture avec de l'eau savonneuse. Assurez-vous de ne pas en laisser couler dans l'eau du spa.
- N'enlevez pas la couverture en la soulevant par la bande du milieu.
- Ne vous asseyez pas, ne vous allongez pas et ne sautez pas sur la couverture. Ce type d'endommagement n'est pas couvert par la garantie.

NOTE: veuillez toujours protéger votre spa avec la couverture correctement installée. Laisser votre spa découvert et exposé peut annuler la garantie sur votre spa et ses accessoires.

REEMPLACER LES LUMIÈRES LED

- S'assurez que votre spa est hors tension.

PROCÉDURE DE REMPLACEMENT :

- Retirez la lampe LED de son emplacement (tirez sur le câble délicatement).
- Déconnectez les fiches de chaque extrémité, de la même façon reconnectez les fiches et replacez la nouvelle LED dans son emplacement.

NOS GARANTIES

Les garanties de votre spa couvrent* :



*Voir conditions auprès de votre revendeur.

QUAND JE N'UTILISE PAS MON SPA

Quelle que soit la durée de votre absence, il est important de conserver la couverture sur votre spa pour protéger l'acrylique. Si vous partez pendant quelques jours ou semaines, n'éteignez pas complètement votre spa : programmez-le en mode économique ou en veille (pour les ML300 et ML500); ou en mode REST (pour les ML600 et ML650).

● **3 à 5 jours** : testez le pH et les niveaux de désinfectant de l'eau du spa et ajustez-les si nécessaire (veuillez consulter la rubrique «Entretien l'eau de votre spa» en page 14). Attendez que les produits d'entretien se soient bien mélangés dans l'eau du spa, puis couvrez le spa avec la couverture thermique.

● **6 jours et plus** : paramétrez le panneau de commande en mode économique ou en veille (pour les ML300 et ML500); ou en mode REST (pour les ML600 et ML650). Ajustez l'équilibre du pH et le traitement d'eau (veuillez consulter la rubrique «Entretien l'eau de votre spa» en page 14) et couvrez le spa de sa couverture thermique. Ajustez de nouveau le pH et le traitement d'eau quand vous réutiliserez le spa.



RENSEIGNEZ LE CONTACT DE VOTRE ELECTRICIEN

.....

.....

.....

.....

.....

DESCRIPTION DE LA PANNE	CAUSES ÉVENTUELLES	OPTIONS
Un message d'erreur apparaît sur l'écran du panneau de commande	Une erreur a été détectée par la fonction de diagnostic du spa	Relevez le message d'erreur et référez-vous à la rubrique «Guide d'utilisation du panneau de commande» page 21 ou 31-32-33. Si vous ne trouvez pas de solution, contactez votre revendeur.
Le spa ne fonctionne sous aucun mode	<ul style="list-style-type: none"> - il est hors tension - le panneau de commande est verrouillé - le panneau de commande ne fonctionne pas 	<ul style="list-style-type: none"> - vérifiez que votre spa est bien sous tension, éteignez-le puis rallumez-le - vérifiez que le panneau de commande n'est pas verrouillé - vérifiez le code d'échec à la rubrique «Guide d'utilisation du panneau de commande» page 21. Si vous ne trouvez pas de solution, contactez votre revendeur.
Les pompes se déclenchent automatiquement	<ul style="list-style-type: none"> - le programme de filtration est en marche - le programme de chauffage est en marche - le programme anti-gel est en marche 	Le système de commande s'arrêtera automatiquement une fois le programme fini.
La pompe à eau s'éteint	- la pompe est protégée automatiquement de la surchauffe	- Attendez 1 heure et redémarrez la pompe une fois refroidie
Après remplissage, la pompe se déclenche mais aucune pression au niveau des jets	<ul style="list-style-type: none"> - les jets sont fermés - une bulle d'air est coincée dans une pompe - une vanne guillotine est en position fermée 	<ul style="list-style-type: none"> - tournez plusieurs jets vers la droite pour vérifier qu'ils ne sont pas fermés - éteignez et allumez la pompe plusieurs fois, dévissez légèrement le collier de la pompe - vérifiez les vannes guillottes
Le réchauffeur met longtemps à chauffer l'eau ou ne fonctionne pas	<ul style="list-style-type: none"> - la température sélectionnée dans le panneau est basse - le filtre est encrassé et bloqué - la température extérieure est basse et la couverture thermique n'est pas installée - le réchauffeur ne fonctionne pas 	<ul style="list-style-type: none"> - montez la température sur le panneau de commande - vérifiez le filtre : le nettoyer ou le remplacer si besoin - mettez une couverture thermique sur le spa - contactez votre revendeur
Le flux de l'eau projeté par les jets est faible	<ul style="list-style-type: none"> - les jets ne sont pas assez ouverts - les jets sont bloqués - la manette d'air est fermée - le dériveur d'eau est mal réglé - la valve de la pompe de massage n'est pas assez ouverte - les bondes d'aspirations sont bouchées ou obstruées - le filtre est encrassé 	<ul style="list-style-type: none"> - ouvrez les jets au maximum - ouvrez la manette d'air - tournez la manette du dériveur pour la régler - vérifiez que la valve d'eau de la pompe est bien grande ouverte - nettoyez les grilles des bondes d'aspiration et faire un nettoyage de la tuyauterie - nettoyez ou changez le filtre
Le flux d'eau est inégal à la sortie des jets	- la plomberie des jets est bouchée ou obstruée	- nettoyez la plomberie

GUIDE D'UTILISATION DU PANNEAU DE COMMANDE VL 260

Mise en route initiale

À la mise sous tension, le spa se met en mode d'amorçage «Pr» et dure 4 à 5 minutes (à moins que vous ne l'interrompiez manuellement en appuyant sur «DIMINUER» ou «AUGMENTER»). Le système va commencer à chauffer et maintenir la température de l'eau en mode standard.



Jets

Appuyez sur la touche «Jets» une fois pour mettre la pompe 1 en route ou l'arrêter, et pour changer de vitesse. La pompe s'éteint automatiquement au bout d'un moment si elle n'est pas désactivée manuellement. Elle peut aussi s'activer pendant 1 minute toutes les 30 minutes pour vérifier la température de l'eau du spa et la chauffer si besoin et selon le mode jusqu'à la température programmée. Lorsque la pompe 1 s'active automatiquement en faible vitesse, elle ne peut pas être désactivée manuellement sur le panneau, le passage en vitesse rapide reste lui disponible.

Réglage de température :

Diminuer ou augmenter

La dernière mesure de température s'affiche constamment sur l'écran. Elle ne s'affichera que lorsque la pompe de circulation aura fonctionné pendant au moins une minute. Pour afficher la température programmée, appuyez une fois sur le bouton «Diminuer» ou «Augmenter». Pour la modifier, appuyez une seconde fois avant que l'affichage cesse de clignoter. Chaque pression sur le bouton «Diminuer» ou «Augmenter» diminue ou augmente la température programmée. Après 3 secondes sans action, l'affichage cesse de clignoter et indique la température actuelle de l'eau du spa.

Éclairage

Appuyez sur «Leds» pour allumer et éteindre l'éclairage du spa. Il s'éteint automatiquement après 4 heures. Pour changer la couleur des leds, appuyez plusieurs fois sur la touche «Leds».

Protection antigel

Si les capteurs de température détectent une température de l'eau en dessous de 6.7°C, le moteur et le chauffage démarrent automatiquement afin d'empêcher le gel de l'eau du spa.

Mode

Le mode peut être changé en appuyant sur «Diminuer» ou «Augmenter» puis sur «Leds».

Mode standard : il est programmé pour maintenir en continu l'eau du spa à la température désirée. Notez que la température n'est réelle que lorsque la pompe a fonctionné pendant au moins 1 minute. La mention «St» s'affiche temporairement lorsque que vous sélectionnez le mode standard.

Mode économique : réchauffe le spa jusqu'à la température désirée uniquement pendant les cycles de filtration. La mention «Ec» s'affiche en continu tant que la température demandée n'est pas atteinte et alterne avec l'affichage de la température lorsqu'elle l'est.

Mode veille : maintient l'eau du spa à 10°C et uniquement durant les cycles de filtration. La mention «SL» s'affiche en continu tant que la température demandée n'est pas atteinte et alterne lorsqu'elle l'est.

MESSAGE	SIGNIFICATION
St	Mode standard
Ec	Mode économique
SL	Mode veille

Programmer les cycles de filtration

Le premier cycle de filtration commence 6 minutes après la mise en route du spa. Le deuxième cycle de filtration commence 12 heures après.

La durée de la filtration est réglable en 1, 2, 3, 4, 5, 6, 7 ou 8 heures. Le temps de filtration par défaut est de 2 heures.

Pour programmer, appuyez sur «Diminuer» ou «Augmenter» puis sur «Jets».

Appuyez sur «Diminuer» ou «Augmenter» pour régler la durée. Appuyez sur «Jets» pour valider la durée et quitter la programmation.

MESSAGES DE DIAGNOSTIC DU PANNEAU DE COMMANDE

MESSAGE	SIGNIFICATION	ACTION REQUISE
	Pas de message sur l'écran. Le spa est hors tension.	Le panneau de commande est utilisable uniquement si le spa est sous tension. Vérifiez votre tableau électrique si votre spa est bien sous tension. Si le problème persiste contactez votre revendeur.
--	Température inconnue.	Après que la pompe ait fonctionné pendant 2 minutes, la température courante de l'eau s'affiche.
XX	L'eau du spa est à une température excessive : un des capteurs a détecté une température de 48°C. Le spa s'arrête.	NE PAS ENTREZ DANS L'EAU. Retirez la couverture du spa et laissez l'eau refroidir. Appuyez sur un bouton du panneau de commande. Si le spa ne se réinitialise pas, mettez-le hors tension et contactez votre revendeur.
OX	L'eau du spa est à une température excessive : un des capteurs a détecté une température de 43°C. Le spa s'arrête.	NE PAS ENTREZ DANS L'EAU. Retirez la couverture du spa et laissez l'eau refroidir. Appuyez sur un bouton du panneau de commande. Si le spa ne se réinitialise pas, mettez-le hors tension et contactez votre revendeur.
IC	«Ice» (gel) : condition de gel possible.	Pas d'action requise. La pompe et le blower s'activent automatiquement pour éviter que les tuyaux ne gèlent pour atteindre 7.2°C ou plus.
SA	Le spa s'est éteint. Le capteur branché dans la prise du capteur «A» ne fonctionne pas.	Si le problème persiste, contactez votre revendeur.
Sb	Le spa s'est éteint. Le capteur branché dans la prise du capteur «B» ne fonctionne pas.	Si le problème persiste, contactez votre revendeur.
Sn	Les capteurs sont désynchronisés. Si ce message s'affiche en même temps que la température, le problème n'est que temporaire. S'il est affiché seul et clignote, le spa s'arrête.	Si le problème persiste, contactez votre revendeur.
HL	Un écart important de température a été détecté entre deux capteurs. Ceci pourrait indiquer un problème de débit.	Vérifiez le niveau d'eau du spa et complétez si besoin. Si le niveau d'eau est correct, assurez-vous que les pompes soient amorcées. Si le problème persiste, contactez votre revendeur.
LF	Souci persistant de débit. Le réchauffeur s'est éteint mais les autres fonctions du spa restent actives.	Suivez l'action requise pour le message «HL». Vérifiez la propreté du filtre, si nécessaire, nettoyez ou remplacez le filtre. Appuyez sur un bouton pour réinitialiser.
dr	Indique un niveau faible, un souci de débit ou des bulles d'air potentiellement présentes dans le réchauffeur. Le spa s'arrête pendant 15 minutes.	Vérifiez le niveau d'eau du spa et complétez si besoin. Si le niveau d'eau est correct, assurez-vous que les pompes soient amorcées. Appuyez sur un bouton pour réinitialiser. Si le problème persiste, contactez votre revendeur.
dY	Indique un niveau d'eau trop faible dans le réchauffeur (apparaît lors de la 3 ^{ème} apparition du message «dr»). Le spa s'arrête.	Suivez l'action requise pour le message «dr». Appuyez sur un bouton pour réinitialiser. Si le problème persiste, contactez votre revendeur.

Avertissement ! Risque de chocs électriques ! Aucune pièce réparable par l'utilisateur. N'essayez pas de réparer ce panneau de commande. Contactez votre revendeur ou réparateur pour obtenir de l'aide. Suivez toutes les instructions du manuel utilisateur. L'installation doit être exécutée par un électricien agréé et toutes les connexions à la terre doivent être correctement réalisées.

GUIDE D'UTILISATION DU PANNEAU DE COMMANDE TP600

PRÉSENTATION DU PANNEAU DE COMMANDE

Allume et éteint les jets 1



Augmente ou diminue la température, les heures,... Ils servent à naviguer dans les menus



Allume et éteint les jets 2



Inverse le sens de lecture de l'écran



Allume ou éteint les leds du spa Il sert à entrer dans les menus et à valider

AMORCAGE

Après avoir rempli le spa en eau, mettez votre spa sous tension. Le panneau de commande affichera des séquences spécifiques. Ces séquences affichent les informations sur la configuration du spa.

Mode amorçage



Ce mode dure 4 à 5 minutes (vous pouvez quitter manuellement) après que la pompe soit amorcée.

Peu importe si le mode d'amorçage se termine automatiquement ou manuellement, le système se remettra automatiquement en filtration et chauffe standard.

Au cours du mode, le réchauffeur est désactivé pour permettre au système de finir l'amorçage de la pompe sans la possibilité de déclencher l'appareil, si le débit n'est pas suffisant. Rien ne s'allume automatiquement, mais la pompe peut être activée en appuyant sur le bouton «Jets 1». La pompe de filtration peut être activée en appuyant sur le bouton «Led» au cours du mode d'amorçage.

Amorçage des pompes

Dès que l'écran ci-dessus apparaît sur le panneau, appuyez sur le bouton «Jets 1» une fois pour démarrer la pompe, puis sur le bouton «Jets 2» pour amorcer les pompes de massages. Les pompes seront maintenant à haute vitesse pour faciliter l'amorçage. Si les pompes sont activées mais que l'eau ne sort pas des jets du spa au bout de 2 minutes, arrêtez les pompes et répétez l'opération.

Note : éteindre et rallumer le courant démarrera une nouvelle session d'amorçage. Parfois éteindre et rallumer la pompe peut donc être utile. Ne le faites pas plus de 5 fois. Si la pompe ne démarre pas, coupez l'alimentation du spa et appelez votre revendeur agréé MLSPA®.

Important : Une pompe ne doit pas fonctionner sans session d'amorçage pendant plus de 2 minutes. Cela pourrait endommager la pompe et le réchauffeur.

Quitter le mode amorçage

Vous pouvez quitter manuellement le mode amorçage en appuyant sur le bouton «Augmenter» ou «Diminuer».

Sans intervention manuelle, le mode d'amorçage se clôt automatiquement au bout de 4-5 minutes. Assurez-vous que les pompes aient été amorcées.

Une fois que le système a terminé le mode d'amorçage, le panneau affiche l'écran ci-dessous :

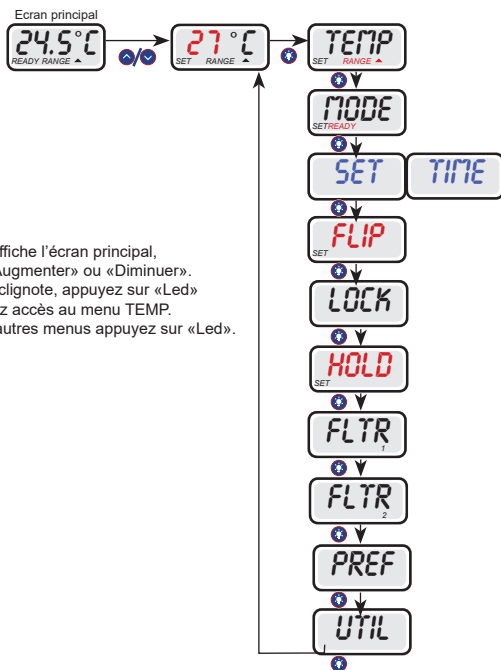


Le système a besoin que l'eau circule environ 1 minute dans le réchauffeur pour déterminer la température de l'eau actuelle et l'afficher.

GUIDE DU PANNEAU DE COMMANDE

Légende

- Indique une information clignotante
- Indique un message en alternance ou progressif - toutes les 1/2 secondes
- Bouton de température «Augmenter» ou «Diminuer»
- Lumière ou bouton de sélection



Quand s'affiche l'écran principal, appuyez sur «Augmenter» ou «Diminuer». La température clignote, appuyez sur «Led» et vous aurez accès au menu TEMP. Pour faire défiler les autres menus appuyez sur «Led».

TEMPÉRATURE

Réglage de la température

Appuyez sur le bouton «Augmenter» ou «Diminuer» pour afficher la température (clignotante). Appuyez sur «Augmenter» pour que l'eau chauffe en température. Appuyez « Diminuer» pour descendre la température de l'eau. Lorsque l'écran cesse de clignoter, le réchauffeur se met en route pour chauffer l'eau à la température désirée (en mode READY).

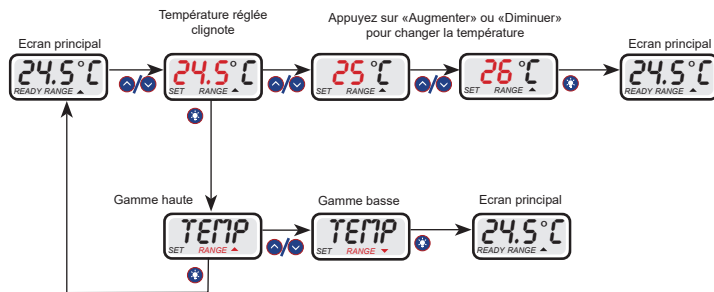
Défilement de la température

Si le bouton «Augmenter» ou «Diminuer» est maintenu enfoncé lorsque la température clignote, la température va défiler jusqu'à ce que le bouton soit relâché.

Gamme de température double

Ce système intègre deux réglages de température avec des températures indépendantes. La gamme haute est désignée sur l'écran par une flèche vers le haut, et la gamme basse par une flèche vers le bas. Ces gammes sont utilisées pour de nombreuses raisons, généralement la gamme haute sert de «prêt à l'emploi» et la gamme basse sert lors d'absences prolongées (vacances,...). Les gammes sont choisies en respectant les critères ci-dessous. Chaque gamme maintient sa température telle que programmée par l'utilisateur. De cette façon, quand une série est choisie, le spa chauffera à la température associée à cette gamme.

- la gamme haute peut être réglée entre 26.5°C et 40°C.
- la gamme basse peut être réglée entre 10°C et 26.5°C
- la protection contre le gel est toujours active

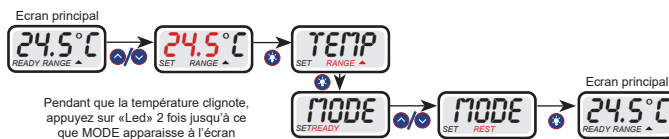


MODES - PRÊT ET REPOS

Pour que l'eau du spa chauffe, la pompe a besoin de faire circuler l'eau à travers le réchauffeur. La pompe qui assure cette fonction est la «pompe de filtration».

Le mode READY (prêt): fait circuler l'eau toutes les 1/2 heures, en utilisant la pompe, afin de maintenir une température d'eau constante, chauffée selon les besoins, et d'actualiser l'affichage de la température.

Le mode REST (repos): permet quant à lui de chauffer seulement pendant les cycles de filtration programmés. Comme la sélection ne se produit pas, l'écran ne peut afficher la température actuelle que lorsque la pompe de filtration a fonctionné depuis une à deux minutes.



Si vous appuyez sur «Led» pendant que l'affichage alterne entre READY et REST vous regagnez l'écran principal.

Le mode READY permet au spa de déterminer si la mise en route du chauffage est nécessaire. Le panneau continuera d'afficher la température courante.

Le mode REST ne chauffe le spa que pendant les cycles de filtration. Le panneau n'affiche pas toujours la température courante.



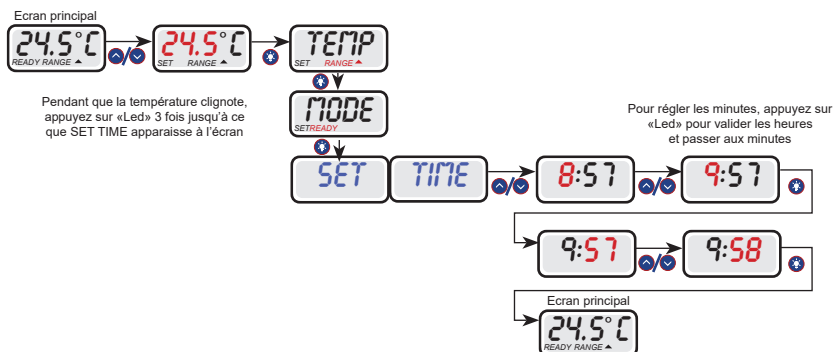
L'écran affichera RUN PUMP FOR TEMP si la pompe de filtration n'a pas fonctionné depuis une heure. Si la pompe de filtration n'a pas fonctionné depuis une heure, quand vous appuyez sur un bouton (à l'exception de «Led»), la pompe utilisée en même temps que le chauffage fonctionnera de telle sorte à ce que la température puisse être mesurée et affichée.

Mode «Ready & Rest»

READY/REST s'affiche sur l'écran si le spa est en mode REST et que le JETS 1 est actionné. Il est supposé que le spa est utilisé et chauffera donc à la température désirée. Alors que les pompes de massages peuvent être allumées et éteintes, la pompe de filtration fonctionnera jusqu'à ce que la température réglée soit atteinte, ou qu'une heure se soit écoulée. Après 1 heure, le système reviendra au mode REST (repos). Ce mode peut être réinitialisé en entrant dans le menu puis en changeant le mode.

L'HEURE

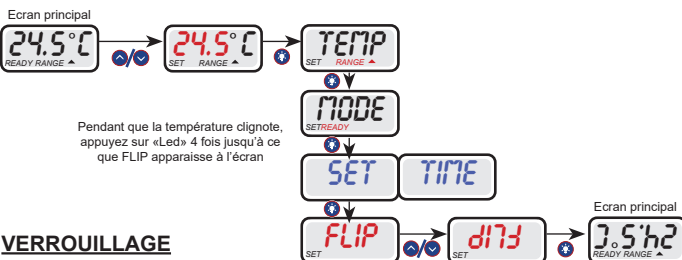
Le réglage de l'heure est important, notamment pour déterminer les temps de filtration. TIME clignote sur l'écran si aucune heure n'est réglée dans la mémoire. L'affichage de l'heure par défaut est en format 24 h. Il peut être réglé en format 12 h dans le menu «PREF».



A noter : si l'alimentation du système est interrompue, l'heure devra être reprogrammée.

FLIP - Affichage inverse

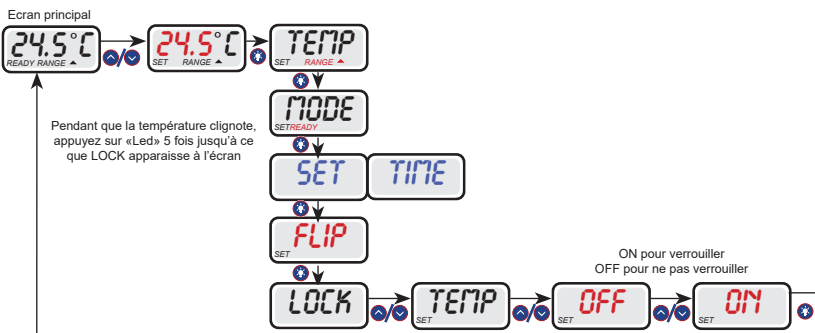
- Deux façons d'inverser le sens de lecture de l'écran :
- appuyez sur le bouton «Inversion» sur le panneau de commande.
 - ou aller dans le menu «FLIP» du panneau de commande.



VERROUILLAGE

Verrouillage de la température

Il bloque la température mais on a toujours accès à FLIP, LOCK et UTIL ainsi que les jets.

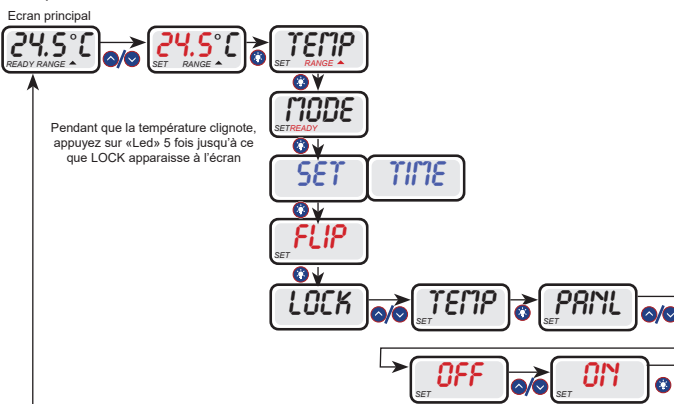


Température verrouillée



Verrouillage du panneau de commande

Il bloque tous les menus.



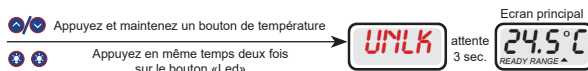
Panneau de commande verrouillé



DEVERROUILLAGE

Pour déverrouiller, il faut appuyer et maintenir le bouton de température enfoncé et en même temps appuyer 2 fois sur le bouton «Led». UNLK s'affiche sur l'écran.

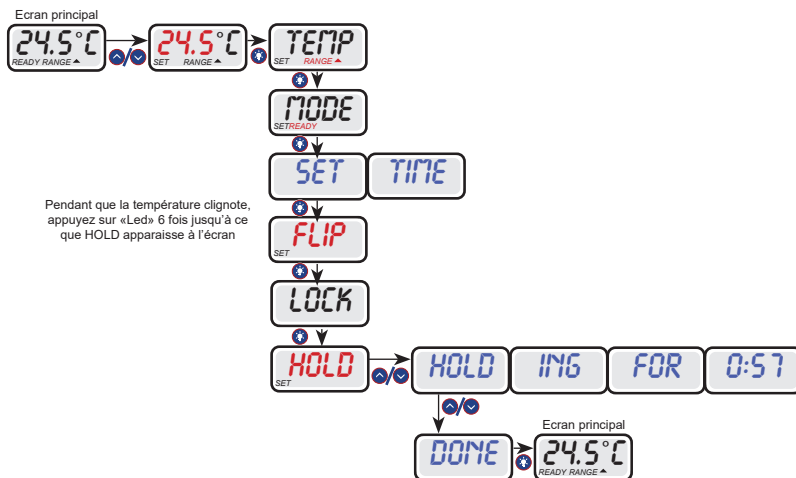
Si vous avez verrouillé la température puis verrouillé le panneau de commande, il faudra tout d'abord déverrouiller le panneau puis déverrouiller la température, pour cela renouvelez deux fois l'opération ci-dessous.



«HOLD» - Mode attente temporaire

Ce mode est utilisé pour désactiver la pompe pendant les fonctions de service comme le nettoyage ou le remplacement du filtre.

Quand HOLDING FOR s'affiche, vous avez 60 minutes pour procéder aux fonctions de service. Ce message clignote pendant toute la durée. Pour quitter ce mode, appuyez sur «Augmenter» ou «Diminuer». Le mot DONE s'affiche, le mode est terminé.

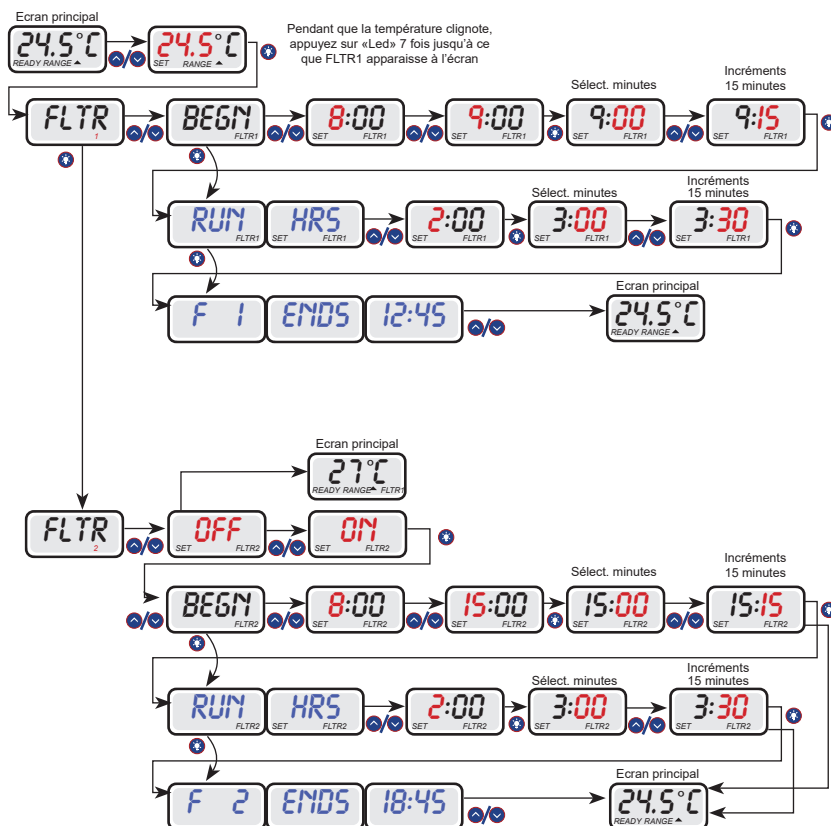


RÉGLAGE DE LA FILTRATION

Vous pouvez régler 2 cycles de filtration.

Le message BEGN indique le réglage de l'heure de départ de la filtration.

Le message RUN HRS indique le réglage de la durée de la filtration. Le panneau calcule l'heure de fin et l'affiche automatiquement.



Cycle de filtration optionnel

Le cycle de filtration 2 est désactivé par défaut. Il est possible de faire chevaucher les cycles de filtration 1 et 2, et ce qui réduira la filtration générale à la durée du chevauchement.

Cycle de purge

Afin de maintenir les conditions sanitaires correctes, les pompes et/ou le blower feront une purge d'eau au début de chaque cycle de filtration. Si le cycle de filtration 1 est réglé pour 24 heures, activer le cycle de filtration 2 permettra une purge au début du cycle de filtration 2.

PRÉFÉRENCES

F/C (Affichage de la Température)

Changer la température entre Fahrenheit et Celsius.

12/24 (Affichage du Temps)

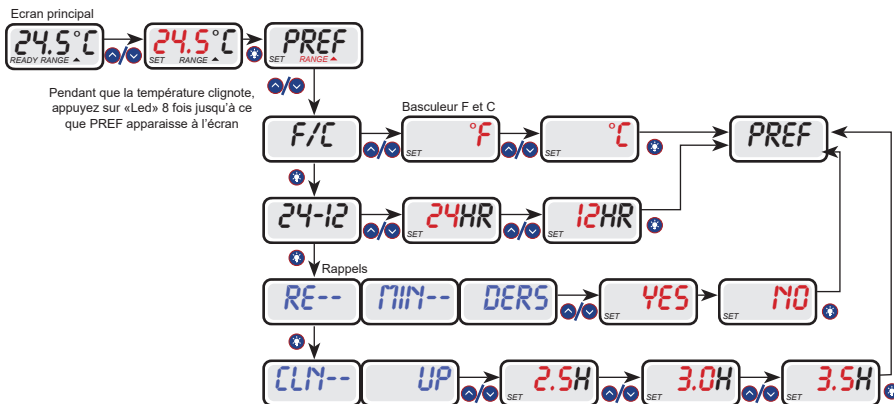
Changer l'horloge entre l'affichage 12 h et 24 h.

RE-MIN-DERS (Rappels)

Tournez les messages de rappel (comme «Clean Filter» / «Nettoyez le filtre») activé ou désactivé.

CLN-UP (Nettoyage)

Lors du cycle de nettoyage, la durée n'est pas toujours activée, elle peut ne pas apparaître. Quand elle est disponible, régler la durée de la pompe qui fonctionnera après chaque utilisation. 0-4 heures sont disponibles.

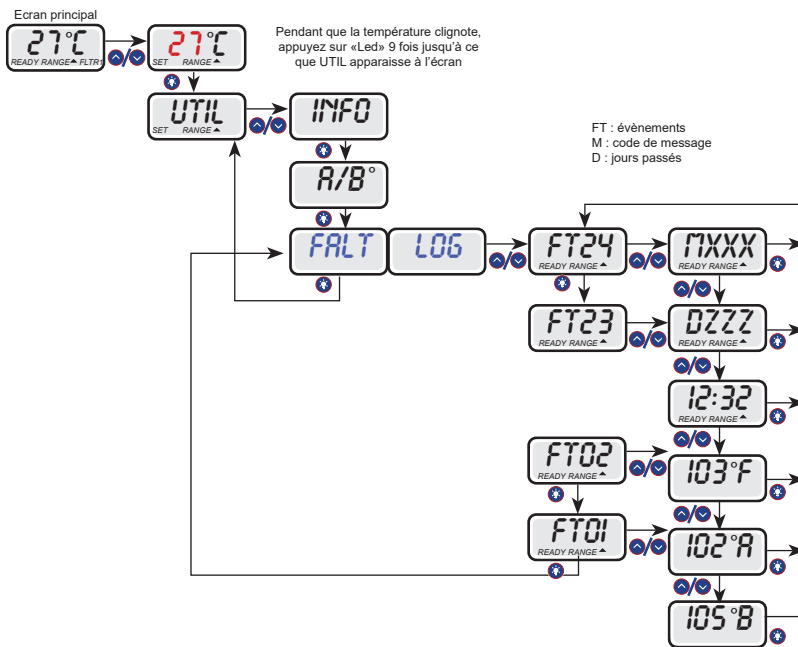


NOTE

Si le mot GFCI s'affiche sur l'écran, n'entrez pas dans ce menu
Patientez quelques instants pour revenir à l'écran principal.
Menu réservé exclusivement au technicien BALBOA.

SERVICES

Le registre des incidents garde jusqu'à 24 événements en mémoire et ils peuvent être examinés dans le menu «UTIL». Chaque événement capte un code de message d'erreur, combien de jours sont passés depuis l'incident, l'heure à laquelle il s'est produit, le réglage de la température pendant l'incident et le statut des capteurs A et B des températures pendant l'incident.



MESSAGES DU RECHAUFFEUR

MESSAGE	SIGNIFICATION	ACTION REQUISE
HTR FLOW LOSS ----	Le flux de chauffage est réduit	Il est possible qu'il n'y ait pas assez d'eau à travers le réchauffeur pour porter la chaleur de l'élément chauffant. Il s'allumera après 1 minute. Consultez "Contrôles de Flux" ci-dessous.
HTR FLOW FAIL ----	Le flux de chauffage est réduit	Il est possible qu'il n'y ait pas assez d'eau à travers le réchauffeur pour porter la chaleur de l'élément chauffant. Consultez "Contrôles de Flux" ci-dessous. Après résolution du problème, appuyez sur n'importe quel bouton pour réinitialiser et rallumer le réchauffeur.
HTR MAY BE DRY ---- WAIT ----	L'appareil de chauffage peut être sec	Il est possible que le réchauffeur soit à sec ou qu'il n'y ait pas assez d'eau dedans pour le démarrer. Le spa s'arrête pendant 15 minutes. Vérifiez le niveau d'eau du spa et appuyez sur n'importe quel bouton pour réinitialiser le réchauffeur.
HTR DRY ----	L'appareil de chauffage est sec	Il n'y a pas assez d'eau dans le réchauffeur pour le démarrer. Le spa s'arrête. Une fois le problème résolu (ajustement du niveau d'eau), appuyez sur n'importe quel bouton pour réinitialiser et redémarrer le réchauffeur.
HTR TOO HOT ----	L'appareil de chauffage est en surchauffe	Un des capteurs de température de l'eau a détecté une température de l'eau supérieure ou égale à 47.8°C dans le réchauffeur et le spa s'est arrêté. Enlevez la couverture thermique du spa et laissez l'eau refroidir. Appuyez ensuite sur n'importe quel bouton pour réinitialiser le spa lorsque la température de l'eau est repassée sous les 42.2°C.
PRESS BTTN TO RSET ----	Ce message demandant une réinitialisation peut apparaître parmi d'autres.	Certaines erreurs peuvent exiger de débrancher et rebrancher l'alimentation électrique.

Contrôle de flux

Vérifiez si le niveau d'eau est correct, s'il existe des restrictions de flux, des valves fermées, de l'air emprisonné, trop de jets fermés ou une pompe non amorcée. Sur certains systèmes, même quand le spa est arrêté, certains équipements peuvent occasionnellement s'allumer pour continuer de surveiller la température, ou si la protection contre le gel est nécessaire.

MESSAGES DES CAPTEURS

MESSAGE	SIGNIFICATION	ACTION REQUISE
IQ2F S MSR BAL- RANCE	La balance du capteur est médiocre	L'équilibre d'un ou plusieurs capteurs de température est mauvais : ils peuvent être désynchronisés. Contactez votre revendeur.
S MSR SYNC ---- CALL FOR SRVC ----	Capteur de température non synchronisés	Les capteurs sont désynchronisés et le défaut est présent depuis plus d'une heure. Contactez votre revendeur.
S MSR A ---- CALL FOR SRVC ---- B	Défaillance du capteur A ou B	Un capteur ou circuit de température est en mode échec. Contactez votre revendeur.

DIVERS MESSAGES

MESSAGE	SIGNIFICATION	ACTION REQUISE
NO COMM	Aucune communication	Le panneau de commande ne reçoit pas de communication de la part du système. Contactez votre revendeur.
BETA VER-- SIGN----	Logiciel de pré-production	Le système de contrôle fonctionne avec un logiciel de test. Contactez votre revendeur.
IDET	Le système est en mode test	°F ou °C est remplacé par °T. Contactez votre revendeur.

MESSAGES LIÉS AU SYSTEME

MESSAGE	SIGNIFICATION	ACTION REQUISE
MEM FAIL ----	Echec de la mémoire : erreur de somme de contrôle	Au démarrage, le système n'a pas passé le test de somme de contrôle du programme. Cela indique un problème avec le logiciel. Contactez votre revendeur.
MEM RSET ----	Avertissement de la mémoire : erreur de mémoire persistante	Apparaît après tout changement de configuration du système. Contactez votre revendeur si ce message apparaît sur plus d'un démarrage ou si le message apparaît après que le système ait fonctionné normalement.
CLOCK FAIL----	Echec de la mémoire : erreur d'horloge	Contactez votre revendeur.
CNFG FAIL ----	Erreur de configuration	Le spa ne fonctionne pas. Contactez votre revendeur.
GFCI FAIL ----	Défaut GFCI	Le système n'a pas pu effectuer le test GFCI ou le test GFCI a échoué : peut indiquer une installation dangereuse. Contactez votre revendeur.
STUCK PUMP ---	La pompe ne s'éteint pas	L'eau peut être surchauffée. N'entrez pas l'eau et éteignez votre spa. Contactez votre revendeur.
HOT FALT ---- CALL FOR SRVC ----	Une pompe est restée bloquée en position «ON» la dernière fois que le spa a été utilisé	N'entrez pas dans l'eau, éteignez le spa et contactez votre revendeur.

MESSAGES DE RAPPELS

Ces messages relatifs à l'entretien général peuvent être supprimés en utilisant le menu PREF (« préférences »).

Ils sont définis par le fabricant qui peut les avoir choisis individuellement ou les avoir désactivés complètement ou encore avoir défini un nombre limité de rappels sur un modèle spécifique. La fréquence de chaque rappel (par exemple 7 jours) peut être spécifiée par le fabricant. Appuyez sur un bouton de température pour réinitialiser un message de rappel affiché.

MESSAGE	SIGNIFICATION	ACTION REQUISE
CHECK PH	Le pH doit être vérifié	(ce message s'affiche en alternance avec la température ou l'affichage normal à un intervalle régulier, par exemple tous les 7 jours). Vérifiez le pH avec un kit d'essai et ajustez le pH avec les produits chimiques appropriés.
CHECK CHEM	Le traitement de l'eau doit être effectué	(ce message s'affiche en alternance avec la température ou l'affichage normal à un intervalle régulier, par exemple tous les 7 jours). Vérifiez le dosage des produits de traitement avec un kit de test et ajustez les niveaux si nécessaire.
CLN FLTR	Le filtre doit être nettoyé	(ce message s'affiche en alternance avec la température et l'heure à un intervalle régulier, par exemple tous les 30 jours). Nettoyez voire remplacez le filtre cartouche selon les instructions du fabricant (mettre sur le menu HOLD).
TEST GFCI	Le système conseille un test GFCI	(ce message s'affiche en alternance avec la température et l'heure à un intervalle régulier, par exemple tous les 30 jours). Attention : la réalisation de ce test nécessite une formation pour tester en toute sécurité le GFCI associé à l'installation du spa. Ce test doit donc être effectué par une personne qualifiée.
CHNG WATR	L'eau du spa doit être changée	(ce message s'affiche en alternance avec la température ou l'affichage normal à un intervalle régulier, par exemple tous les 90 jours). Changez l'eau du spa de façon régulière (fréquence conseillée : tous les 3 mois) pour maintenir l'équilibre chimique approprié et des conditions sanitaires saines.
CLN COVR	La couverture thermique doit être nettoyée et traitée	Pour lui assurer une durée de vie maximale (ce message s'affiche en alternance avec la température ou l'affichage normal à un intervalle régulier, par exemple tous les 180 jours).
TRT WOOD	La jupe doit être nettoyée	Selon les instructions du fabricant pour lui assurer une durée de vie maximale (ce message s'affiche en alternance avec la température ou l'affichage normal à un intervalle régulier, par exemple tous les 180 jours).
CHNG FLTR	Le filtre doit être changé	(ce message s'affiche en alternance avec la température ou l'affichage normal à un intervalle régulier, par exemple tous les 365 jours). Le filtre doit être remplacé régulièrement pour maintenir toutes les fonctions du spa et des conditions sanitaires correctes.

Un seul mot d'ordre :
Détendez-vous !

ELD ● ● ●
FRANCE

FABRICANT ET DISTRIBUTEUR DE SPAS
ZA Les Broses 1 - 4 allée du parc - 37270 LARÇAY
Tél. +33 (0)2 47 96 35 63 - contact@eldfrance.com - www.eldfrance.com